



GLF 雾化方角扇 使用说明书

广东肇庆德通有限公司

地址：广东省肇庆市德庆县新圩镇榄树桥开发区

邮编：526600

售后服务部：Tel: 0758-7731228

Fax: 0758-7732363-5

技术服务部：Tel: 0758-7731817

Fax: 0758-7731245



公众号



手机网站

一、用途

GLF雾化方角扇是在GLF大流量轴流风机基础上开发的雾化风机,雾化系统采用离心式雾化优化设计,结构合理,维护简单,雾化效果好,雾化和送风分别由不同的电机带动运行,电机采用优质滚动轴承结构,性能稳定,温升高、寿命长、噪音低、过载能力强。水泵带电部分采取全绝缘封闭保护结构,使用安全可靠。本雾化方角扇具备自动加水功能,使风扇能长期制雾而无需人工加水。适用于工厂、住宅区、商场、运动场的冷却、除尘、除异味之用。还可用在畜牧养殖场、大棚种植场、温室花房、蘑菇种植场等特殊场所。

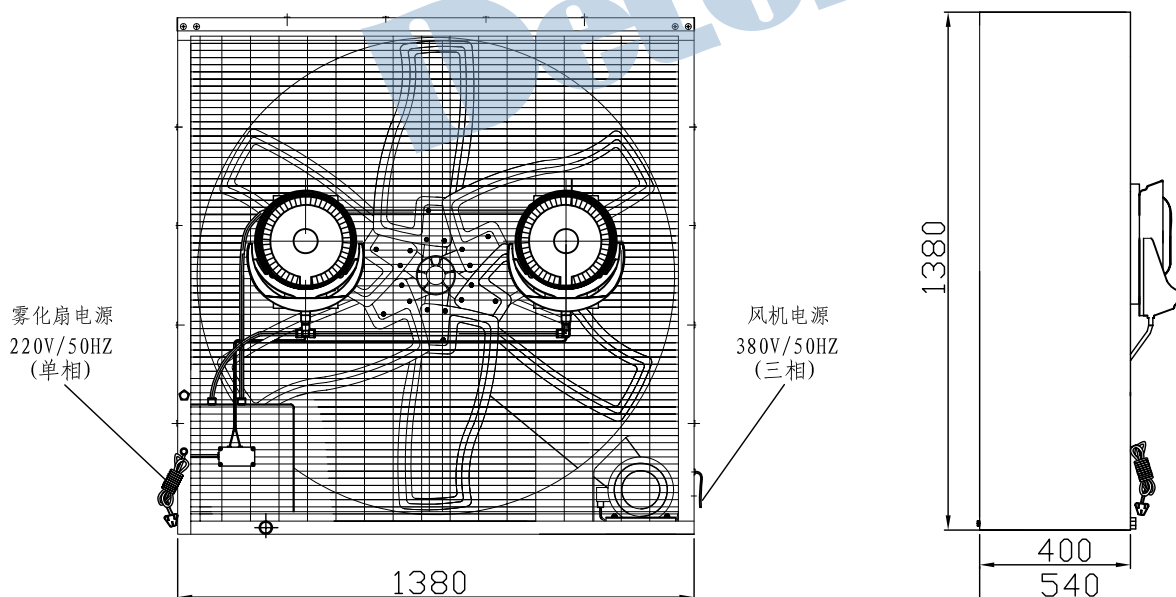
二、技术参数 外形尺寸

技术参数

参数 型号	项目	风机参数				雾化量 (Max) L/h	重量 KG
		转速 rpm	风量 m ³ /min	噪音 dB	功率 kW		
GLF-12.5W		450	44500	65	1.1	15	83

注:以上技术参数如有更改,恕不另行通知。

GLF-12.5W外形尺寸



三、安装示意

- 1、将固定安装雾化扇前风网的自锁绑带剪开,将前风网反方向(雾化扇电机朝里,雾化盘朝外)用自攻螺钉连接网扣固定在风机箱体上。如图1所示。
- 2、将贴有1的蓝色进水管插进水箱盖上贴有1的快速接头,将贴有2的蓝色回水管插进水箱盖上贴有2的快速接头上。如图2所示。
- 3、将接线盒上的四支螺钉和接线盒盖取下,将雾化扇电机电源线上的三针雾化电源插头插进三针雾化电源插座中;注意插头方向性及插接准确,再将取下的接线盒盖用四支螺钉固定。如图3所示。

图1

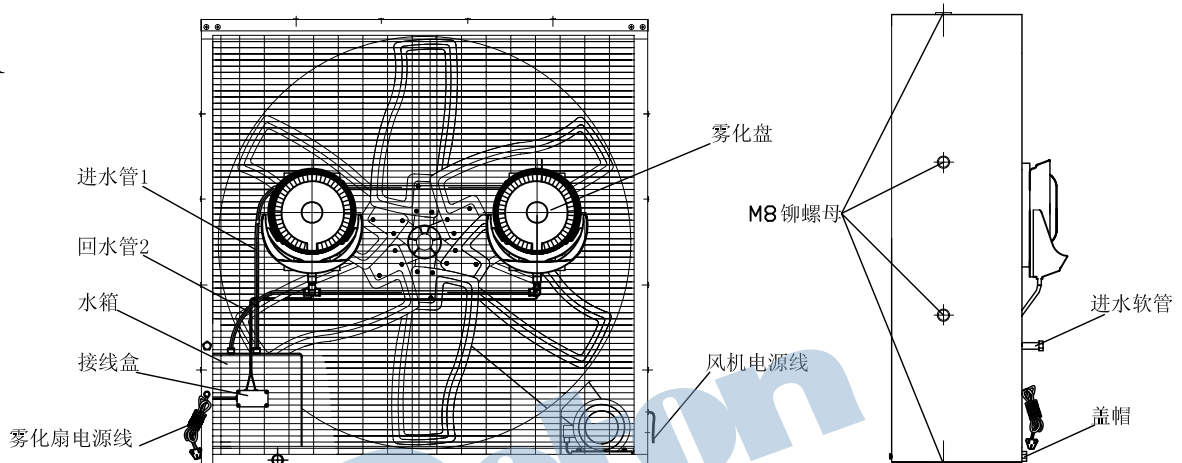


图2

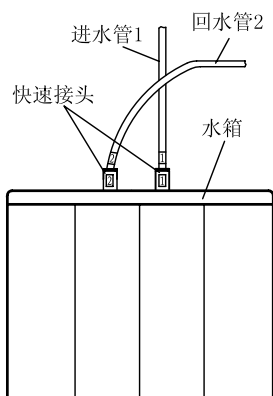
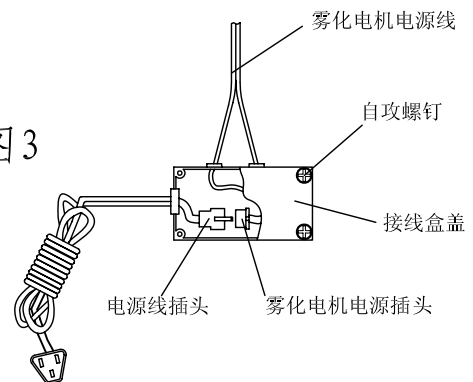
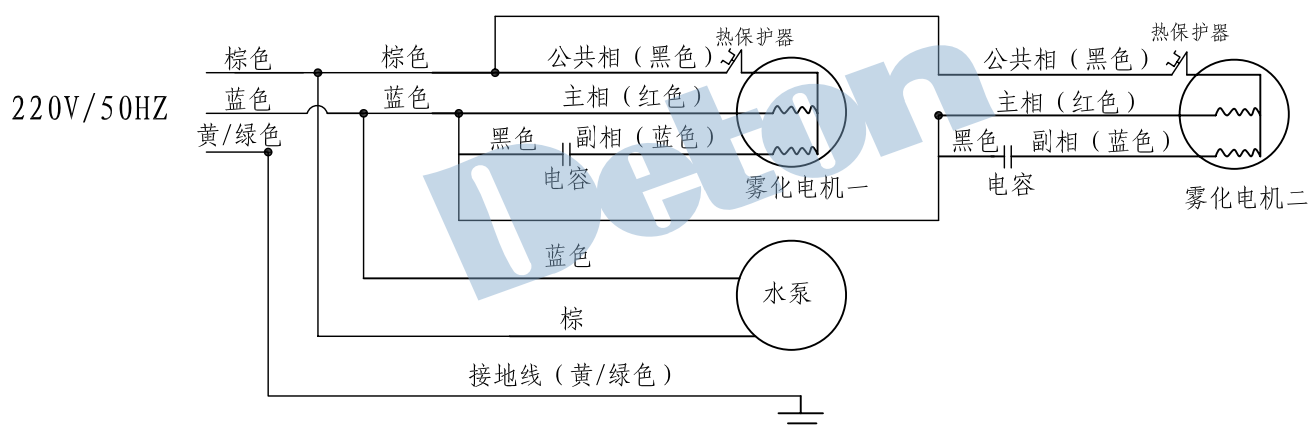


图3

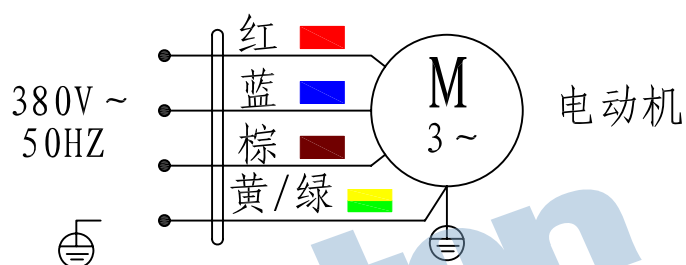


4、接线图

GLF-12.5W雾化扇接线图



GLF-12.5W雾化扇风机接线图

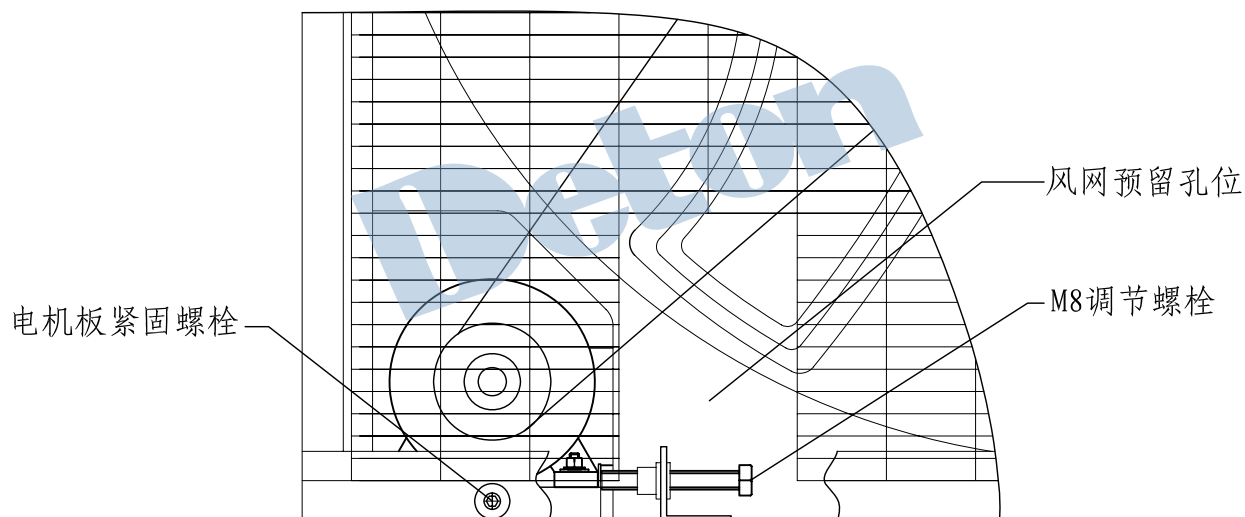


- 5、风机必须保持水平位置安装。必须使用机体上的八个M8铆螺母进行紧固安装。
- 6、本风机不准直接吊装, 如吊装需加吊杆吊架或支撑水平安装。
- 7、风扇应使用于铭牌规定的电压和频率, 不宜在腐蚀性环境中使用。
- 8、当风扇采用插座供电时, 应符合IEC335-1标准; 当采用电源线直接供电时, 应在固定布线中安装触点开距不少于3mm的全极开关

四、使用与维护

- 1、正式使用前必需进行试机，并确认以下项目：
 - A、接线正确
 - B、风机无异响
 - C、功率不超载
 - D、风机旋向与标识一致
 - E、雾化扇水箱、进水管、回水管不漏水
- 2、试机正常后方可正式使用。
- 3、每次使用前应对水箱进行清洗。
- 4、当水箱清洗后需要放水时可打开水箱底部的盖帽将水放出(盖帽位置见图1)
- 5、不要过于频繁的启动、停止风机。
- 6、应定期对风机各部件进行检查, 以保证风机能随时启动, 正常运行。
- 7、为避免风叶因动平衡遭到破坏而引起振动加剧而导致风机的损坏, 必须每月定期对风叶进行检查, 如发现风叶表面有积尘及油污, 必须清理干净后再使用。
- 8、风机长期没有使用而重新使用时, 要检查各连接部件是否牢靠, 并经试运行正常后方可正常使用。
- 9、若发现运转过程中有异常响声或振动加剧, 则应立即停机检查, 待排除故障后方可重新投入使用。
- 10、带式传动系统在使用一段时间后, 皮带会变得松软, 需要用户定期张紧V带。
调节皮带的方法: 在进风一侧调松电机板紧固螺栓, 将对着电机板右侧的小风网拆开, 从风网预留的孔位中调节M8螺栓即可。检查皮带松紧是否适合, 可用食指和中指按压皮带中部位置来检查, 以皮带压下15-20mm为合适。

10、调节皮带张紧示意图：



五、常见故障及原因分析

故障名称	原因分析
电机电流过大和温升过高	1、电压不稳定或脱相； 2、气体密度过大； 3、风机使用环境不匹配。
风机异响	1、电机轴承损坏； 2、风机旋转部件损坏； 3、转动件的磨擦；
风机无法启动	1、空气开关过小，无法承受启动电流。 2、电源线未接好。
皮带滑下	1、皮带未张紧。 2、两带轮的槽型不对中。
管路漏水	1、水管插入快速接头没有插到位。 2、水管老化破裂。